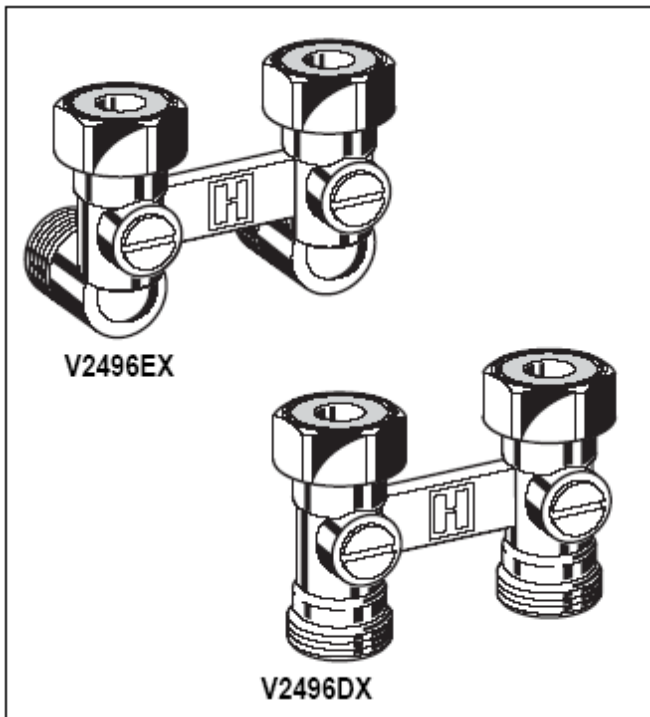


V2496

Verafix-VKE

Н-блок для компакт-радиаторов

СПЕЦИФИКАЦИЯ



НАЗНАЧЕНИЕ

Verafix-VKE – это запорный клапан для компактных радиаторов с межосевым расстоянием подсоединения 50 мм. Он используется в двухтрубных системах отопления с радиаторами, имеющими встроенные клапаны для перекрытия и регулирования отдельных радиаторов.

Клапаны Verafix-VKE подходит для систем водяного отопления.

Verafix-VKE с внутренней резьбой 1/2" подходит для радиаторов следующих производителей:

Bemm	Finimetal	Northor	Superia
Concept	Ferrol	Purmo	Thor
Dia-Norm	Henrad	Radson	VEHA
Dia-therm	Korado	Schäfer	Vogel & Noot
Dura	Manaut	Stelrad	

Verafix-VKE с наружной резьбой 3/4" подходит для радиаторов следующих производителей:

Baufa	Buderus	Kermi	Ribe
Brötje	De Longhi	Reusch	RIOPanel
Brugman			

ОСОБЕННОСТИ

- Допустимо любое направление потока. Рабочие характеристики применимы к обоим направлениям потока.
- Прочный латунный корпус
- Подсоединение со стороны трубопровода – наружная резьба 3/4" для медных труб, труб из мягкой стали, пластика или композита
- Подсоединение со стороны радиатора – внутренняя резьба 1/2" или наружная резьба 3/4"

КОНСТРУКЦИЯ

Н-блок Verafix-VKE состоит из:

- Прямого корпуса клапана для напольного соединения или углового корпуса клапана для настенного соединения
- Вставки клапана
- Никелированного латунного защитного колпачка
- Гаек для подсоединения к радиаторам
- Универсальных соединений с наружной резьбой (Eurotag), подходящих для медных труб, труб из прецизионной стали, пластика или композита (см. параметры фитингов в подразделе "Принадлежности")

МАТЕРИАЛЫ

- Горячекованный латунный корпус
- Латунная никелированная шаровая вставка клапана
- Кольцевые уплотнения из EPDM
- Латунные соединительные гайки
- Никелированные латунные гайки для подсоединения к радиаторам
- Уплотнение седла выполнено из PTFE
- Уплотнения из EPDM

СПЕЦИФИКАЦИЯ

Среда	Горячая вода
Величина pH	8...9,5
Рабочая температура	макс. 120°C
Рабочее давление	макс. 10 бар
Значение k_{vs}	прямой 3,5
	угловой 2,4

ПРИНЦИП РАБОТЫ

Подающая и обратная трубы радиатора могут быть заперты поворотом шаровых вставок клапана Verafix-VKE в горизонтальное положение при помощи поских отверток. Клапаны поставляются полностью открытыми.

РАЗМЕРЫ

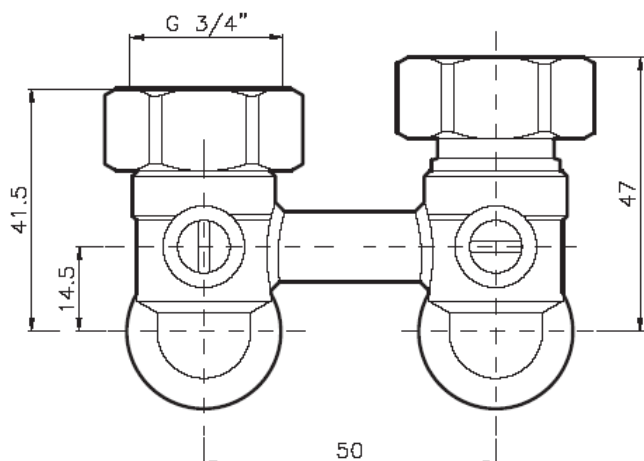


Рис. 1. Размеры Verafix-VKE, углового с уплотнением по плоскости и конусом.

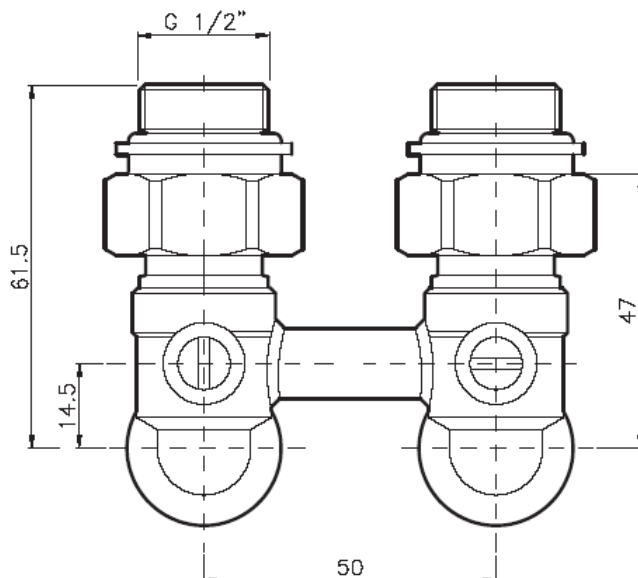


Рис. 2. Размеры Verafix-VKE, углового с уплотнением по плоскости и двойным нипелем.

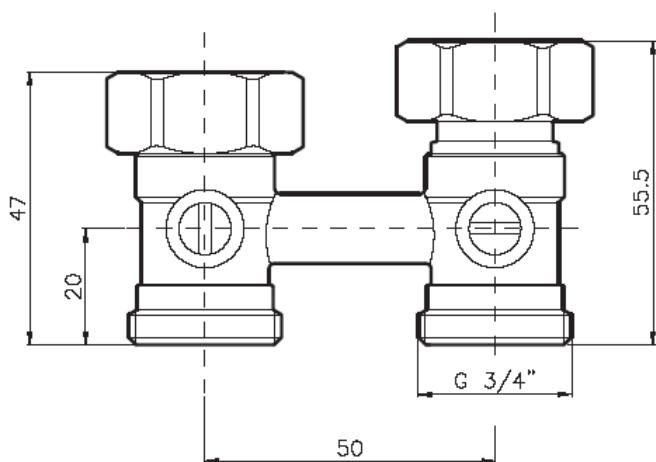


Рис. 3. Размеры Verafix-VKE, прямого с уплотнением по плоскости и конусом.

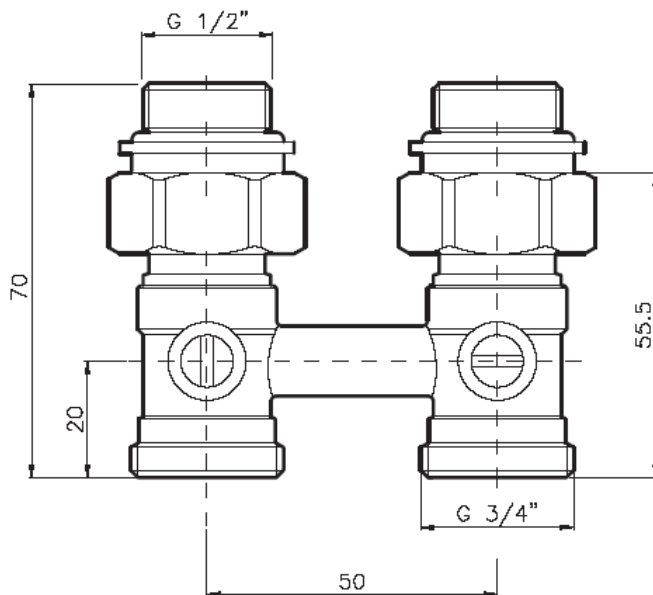


Рис. 4. Размеры Verafix-VKE, прямого с уплотнением по плоскости и двойным нипелем.






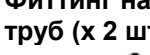
ПРИМЕЧАНИЕ: Если другое не указано, все размеры указаны в мм.

ИНФОРМАЦИЯ ДЛЯ ЗАКАЗА






Тип	Подсоединение к трубе	Подсоединение к радиатору	DN	Значение k_{vs}	Заказной номер
Угловой (настенное соединение), уплотнение по плоскости и конус	3/4" наружная	3/4" наружная	15	2,4	V2496EX020
Угловой (настенное соединение), уплотнение по плоскости и двойной нипель	3/4" наружная	1/2" внутренняя	15	2,4	V2496EY015
Прямой (настенное соединение), уплотнение по плоскости и конус	3/4" наружная	3/4" наружная	15	3,5	V2496DX020
Прямой (настенное соединение), уплотнение по плоскости и двойной нипель	3/4" наружная	1/2" внутренняя	15	3,5	V2496DY015

ПРИНАДЛЕЖНОСТИ




Фиттинг на внешнюю резьбу для труб из меди и мягкой стали (x 2 шт.)

	3/4" x 10 mm	VA7200A010
	3/4" x 12 mm	VA7200A012
	3/4" x 14 mm	VA7200A014
	3/4" x 15 mm	VA7200A015
	3/4" x 16 mm	VA7200A016
	3/4" x 18 mm	VA7200A018

Фиттинг на внешнюю резьбу для пластиковых труб (x 2 шт.)

	3/4" x 12 x 2 mm	VA7210A012
	3/4" x 14 x 2 mm	VA7210A014
	3/4" x 16 x 2 mm	VA7210A016
	3/4" x 17 x 2 mm	VA7210A017
	3/4" x 18 x 2 mm	VA7210A018

Фиттинги на внешнюю резьбу для композитной трубы (x 2 шт.)

	3/4" x 14 x 2 mm	VA7220A014
	3/4" x 16 x 2 mm	VA7220A016
	3/4" x 18 x 2 mm	VA7220A018

Двойной нипель (2 шт.)

для всех V2496

VS3295A015



Плоское уплотнение (2 шт.)

для всех V2496

VA5096A015



Двойной нипель (2 шт.)

для всех V2496

VA5096B015



ПРИМЕРЫ УСТАНОВКИ

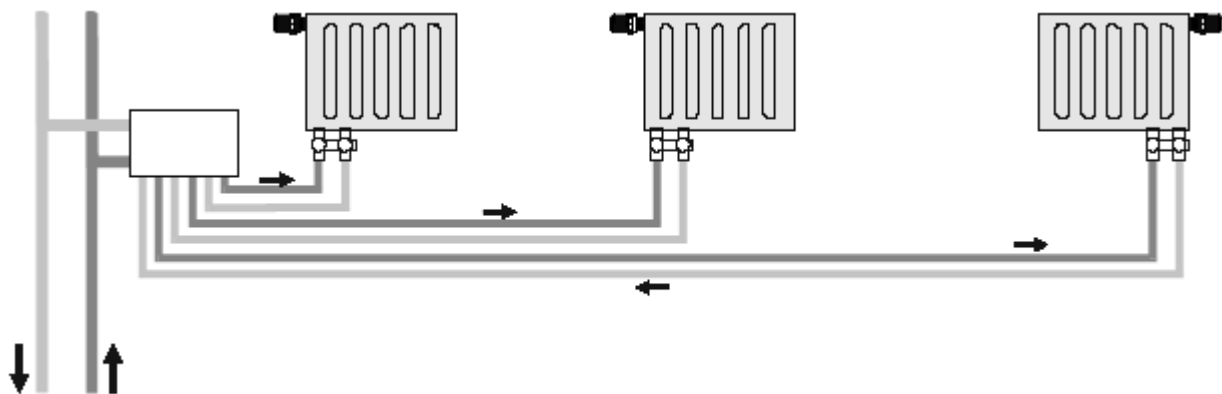
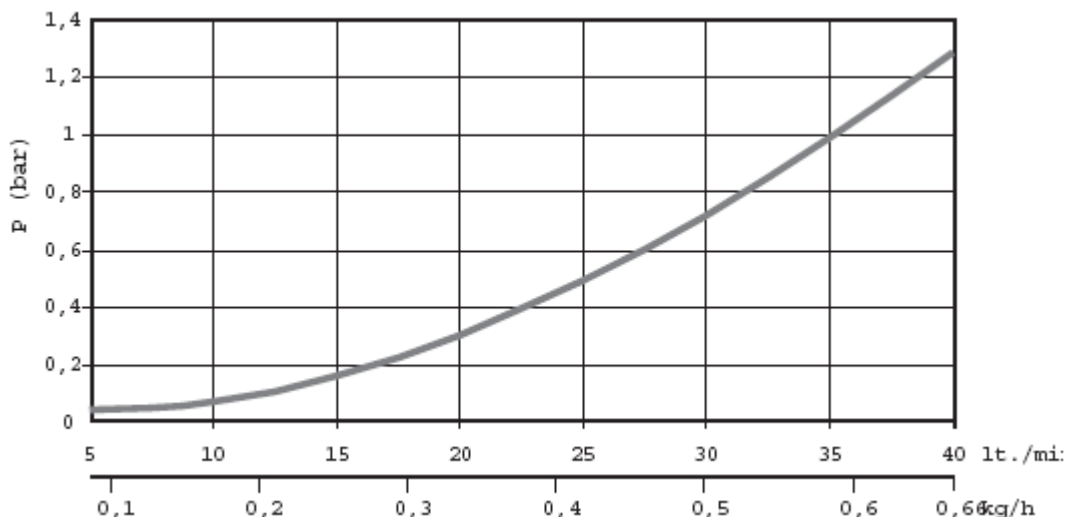


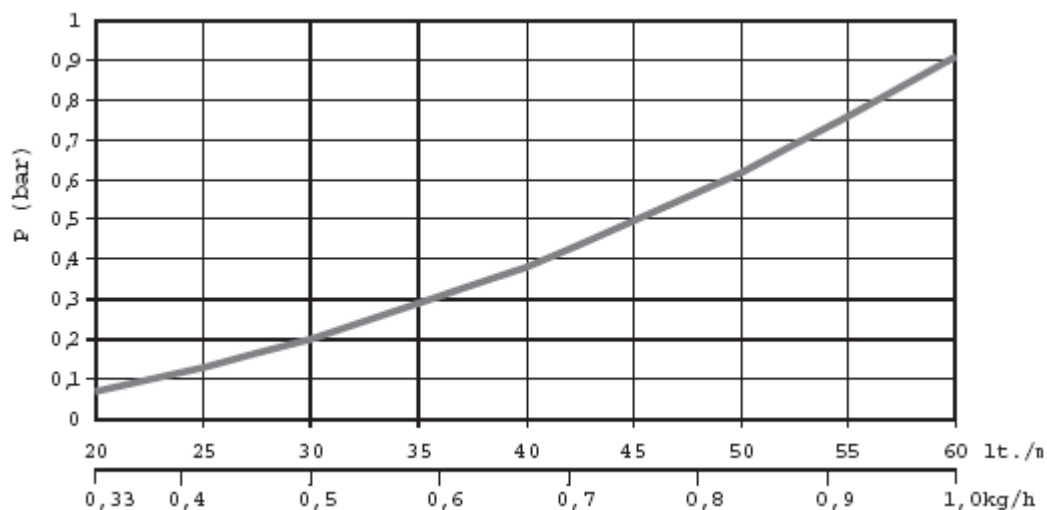
Рис. 3. Двухтрубная система с распределительным коллектором и Verafix-VKE

Диаграмма расхода V2495E.



л/мин	5	10	15	20	25	30	35	40
Δр (бар)	0,04	0,07	0,16	0,3	0,49	0,72	0,99	1,29

Диаграмма расхода V2495D.



л/мин	20	25	30	35	40	45	50	55	60
Δр (бар)	0,07	0,13	0,2	0,29	0,38	0,5	0,62	0,76	0,91

Honeywell

Бытовая автоматика

ЗАО Хоневелл

Лужники 24, 4 этаж

119048, Россия, Москва

Тел: (095) 797-63-01

Факс: (095) 796-98-92

<http://www.honeywell.ru>

RU0H-0290GE25 R0405

**DIN EN
ISO 9001**

Могут вноситься изменения без уведомления.

Произведено в соответствии с